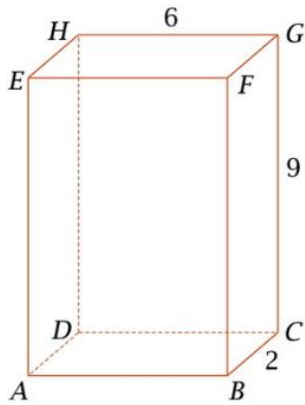


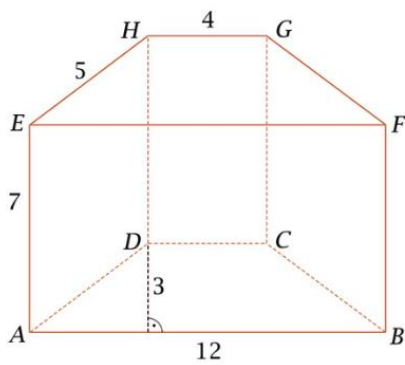
1).

Oblicz pola wskazanych ścian graniastosłupa (podstawą jest podany wielokąt).

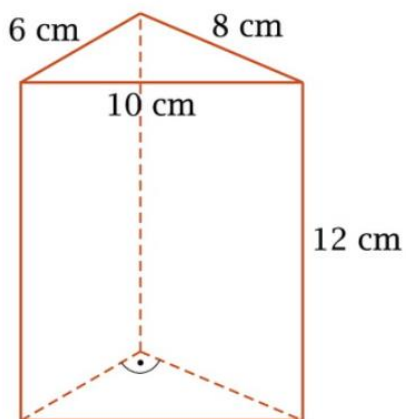
a) prostokąt



b) trapez równoramienny



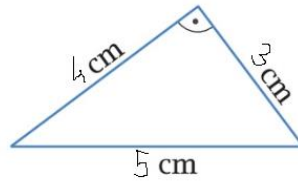
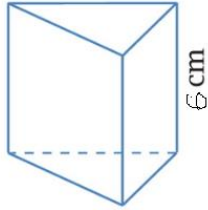
c) trójkąt prostokątny



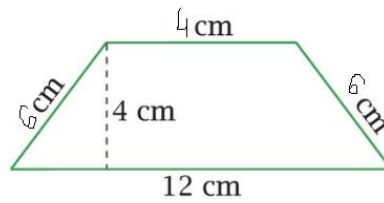
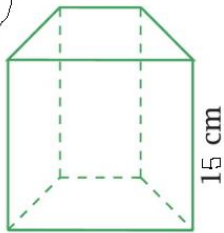
Praca domowa (prześlij do sprawdzenia)

Obok każdego rysunku graniastosłupa narysowano jedną z jego podstaw. Oblicz pole powierzchni całkowitej każdego z tych graniastosłupów.

a)



b)



c)

